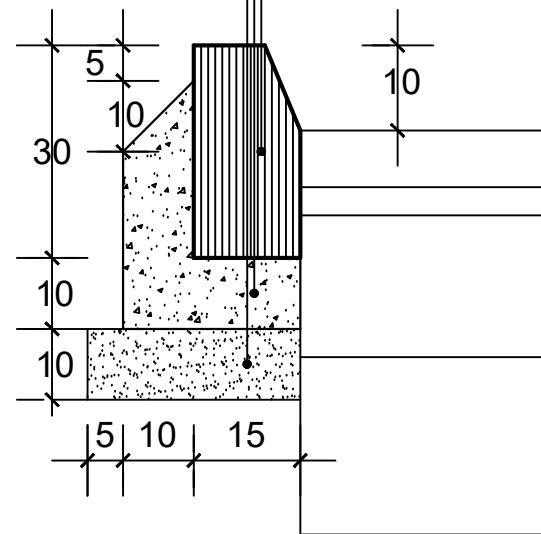


TERVEZETT SZEGÉLYFEKTETÉS RÉSZLETTERVE

KIEMELT SZEGÉLY

25/30/15 cm e.gy.beton szegély

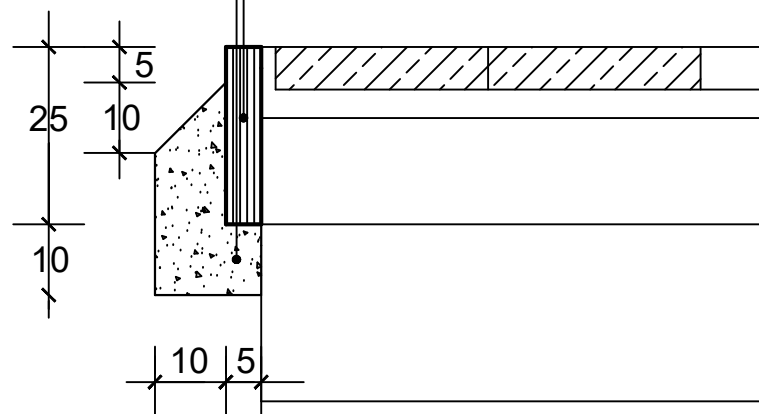
"C20/25" beton
osztályozatlan homokoskavics



KERTI SZEGÉLY

100/25/5 cm e.gy. kerti szegély

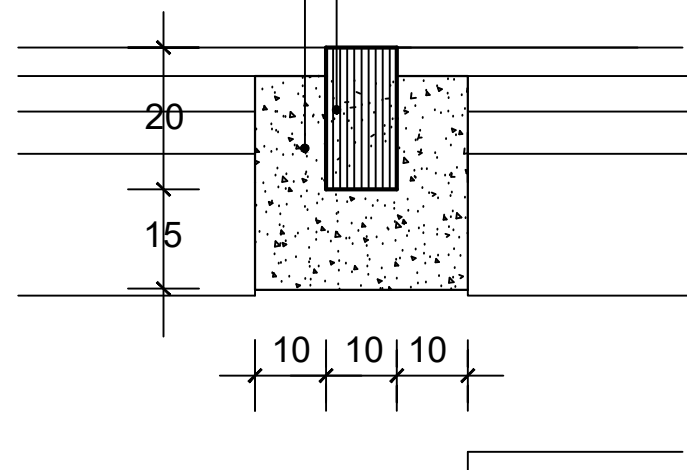
"C20/25" beton



SÜLLYESZTETT SZEGÉLY

40/20/15 cm e.gy.beton szegély

"C20/25" beton



GENERAL TERVEZŐ:

STUDIO 180
É P Í T É S Z T E R V E Z Ő K F T
4400 NYÍREGYHÁZA, DOZSA GYÖRGY UTCA 5. TEL.: (42)785-320, FAX:(42) 785-325

MEGBIZO:

NYÍREGYHÁZA VÁROS ÖNKORMÁNYZATA

4401 NYÍREGYHÁZA, KOSSUTH TÉR 1.

MUNKA MEGNEVEZÉSE:

SZABADTÉRI SZÍNPAD REKONSTRUKCIÓJA

4400 NYÍREGYHÁZA, BENCZÜR TÉR, HRSZ.: 6177/1

UGYVEZŐ IGAZGATO:	FELELOS TERVEZO(K):
Tenkely Szabolcs	Tenkely Szabolcs É-15-0347
EPITESZ MUNKATARSAK:	
Kótai Norbert Tomku Gergely	Banu Roland É-15-0351
TARTOSZERKEZET:	KÖRNYEZETRENDEZÉS:
STEEL-SOFT KFT. Tóth Zoltán	FŐ-KERT-ÉSZ BT. Márton Péter
ÉPÜLETGÉPESZET:	SZÍNHÁZTECHNOLÓGIA:
OPTI-TEAM KFT. Tímúr Tamás	ANIMATIVE KFT. Schramm Péter
ÉPÜLETVILLAMOSSÁG:	KÖNYHATECHNOLÓGIA:
Hepp Viktor	-
KÖRNYEZETVEDELEM:	TALAJMECHANIKA:
-	NYÍR GEO KFT. Jávor Csaba
ÚT-KÖZL.TECHNIKA, KÜLSŐ KÖZMŰ:	TŰZVEDELEM:
BARTHÉRV BT. Bartha Miklós	Rétközi Ferenc

Jelen tervdokumentáció és valamennyi melléklete a szerzői jogról szóló 1999. évi LXXVI. törvény X. fejezet 67. § - 71. §-ai hatálya alá tartozik, ennek figyelembevételével a tervdokumentáció egészének vagy bármely részének felhasználása a tervező(k) előzetes hozzájárulása nélkül tilos!

Helyszíni méretellenőrzés szükséges!
Kapcsolódó szakági tervekkel együtt kezelendő!
Problémákat a kivitelezés előtt a tervezővel egyeztetni kell!
A vb. szerkezetekben lévő utólagos áttörések csak a statikai tervek szerint kivitelezhetőek!
Az almennevezet alsó síkja a kész padlótól értendő!
A szerkezetépítéskor a hálózat nyomvonalának egyeztetése javasolt.
A liftaknák függőleges eltérése max. 20 mm lehet!
A padlófűszkek és padlócsatornák mélysége mindig a végleges burkolat szintjétől értelmezendő!
A d=100 mm alatti áttörések nincsenek jelölve, azok helyszíni művelettel készíthetők.

SZAKÁG:

ÚT-KÖZL.TECHNIKA, KÜLSŐ KÖZMŰ

TERVTÍPUS:

KIVITELI TERVDOKUMENTÁCIÓ

TARTALOM:

Szegélyek fektetési terve

ELSO KIADAS:	MUNKASZAM:
2017. FEBRUÁR HÓ	BARTH-0034/2016
KIADAS DATUMA:	LEPTEK:
2017. FEBRUÁR HÓ	
INDEX:	RAJZSZAM:
01	T-06.